

NÁVOD A MONTÁŽ SPRCHOVÉHO KOUTU

REVA 3380, REVA 3390 s vysokou vaničkou



Prodejce: WellMall s.r.o., Brněnec 53, 569 04 BRNĚNEC

Pro více informací se obračejte na: tel.: 516 413 260, mobil: 777 633 902

e-mail: info@wellmall.cz, reklamace@wellmall.cz

Vážený zákazníku,

děkujeme Vám, a blahopřejeme, že jste si zakoupili náš výrobek. Jsme ryze ČESKÁ společnost **WellMall s.r.o.** a dodáváme na náš trh tento výrobek za cenu, ve které není zahrnutá částka na složení a montáž. Přejeme si, aby Vám náš výrobek dobře a účinně sloužil.

DŮLEŽITÉ UPOZORNĚNÍ

1. Ihned po převzetí zkontrolujte zda není sprchový kout poškozen. Pokud zjistíte mechanické poškození, ihned to řešte s dopravcem a veškeré nedostatky zapište řidiči do protokolu.
2. Nesrovnalosti v množství nebo poškození zboží je nutné oznámit písemně, nejpozději do 48 hodin od převzetí zásilky. Na pozdější reklamace nebude brán zřetel.
3. Při manipulaci se součástmi koutu dávejte pozor, hlavně na bezpečnostní sklo, které nesnese žádné tvrdé a ostré údery, citlivé je zejména v rozích a na hranách skla.
4. Po převzetí neskladujte kout v mrazu, při rychlém přechodu do tepla, se stane sklo křehčí a může prasknout.
5. Při montáži nesmí být vanička instalována pod obklady, ale k obkladu. Pokud bude vanička zapuštěná pod obklad, jedná se o hrubé porušení montážního postupu a nebude na kout poskytnuta záruka.
6. **MAXIMÁLNÍ ZATÍŽENÍ SPRCHOVÉHO KOUTU JE 110 KG**

NÁVOD MONTÁŽE:

Všem zákazníkům, kteří si zakoupili sprchový masážní box, důrazně doporučujeme si pozvat na montáž odbornou firmu, která se těmito montážemi opravdu zabývá (nejlépe, když se na to přímo specializuje) a má dobré reference.

Tento krok Vám pomůže od případných stresů a možných poškození výrobku neodbornou montáží. Pokud si necháte namontovat váš sprchový kout autorizovanou firmou, která to potvrdí v záručním listu, nemůže se stát, že Vám nebude uznána záruka, pro špatnou montáž.

Před montáží si důkladně přečtěte návod.

Místo pro kout:

Sprchový kout by měl být postaven v rohu místnosti. Stěny místnosti by měly být ochráněny proti tekoucí vodě a vlhkosti. Podlaha pod sprchovým koutem musí být z materiálu odolného proti vodě.

Část prostoru, který bude uzavřen nesmí obsahovat elektrické, plynové a jiné podobné zařízení, které není odolné vůči tekoucí vodě (např.: plynové pece, zásuvky, nebo zástrčky).

Veškeré elektrické nebo plynové zařízení nacházející se v místnosti (např.: plynové pece, zásuvky, nebo zástrčky) kde budete montovat sprchový kout, se musí nacházet v bezpečné vzdálenosti od venkovní části sprchového koutu. Eventuální proud tekoucí vody by se mohl dostat ven např.: nedovřenými dveřmi sprchového koutu, které by nemělo způsobit např.: zhasnutí plamene v peci nebo zkrat v elektrickém zařízení.

Podklad, na kterém bude postaven kout, by měl zajistit, aby stál vodorovně, stabilně a pevně.

Stěny musí být svislé, aby zajistily správnou přílehavost konstrukce ke stěně. Nesmí se zavádět podložky, vzpěry a jiné podobné části.

Veškeré pohyblivé zařízení, které by mohlo mechanicky poškodit sklo kabiny, se musí nacházet v bezpečné vzdálenosti (např.: ocelové věšáky na ručníky).

Předinstalační pokyny:

Stavební připravenost

Přívod vody

Přívod teplé a studené vody se doporučuje umístit 120 cm nad úroveň podlahy a v polovině šířky stěny koutu.

Odpad:

1. Odpadová roura, zakončena hrdlem (průměr 40 mm), musí být vyvedena v úrovni podlahy. V případě vyvedení ze zdi, musí být opět v úrovni podlahy. Doporučujeme zakončit odpadní potrubí HT kolenem.
2. Vzdálenost vývodu odpadu od výtoku max. 40 cm. Nikdy ne přímo pod výtokem!
3. Nedoporučujeme, aby odpad vedl přímo do podlahy, při napojení koutu vznikají potíže a kout špatně odtéká, a při sprchování stojíte ve vodě. Pokud není jiná možnost, je možno vyjít z podlahy kolenem, a to opět tak, aby spodní hrana kolena byla max. 1,5 cm nad podlahou. Pokud ovšem bude přívod v blízkosti, nebo přímo pod výtokem z vany, nepůjde napojit. Vše je nutno posuzovat individuálně dle podmínek, aby bylo možno vše napojt i při smontovaném koutu.

Žádáme zákazníka, aby zvážil při koupi koutu, zda prostor, kam s tímto výrobkem počítá, je vhodný pro instalaci a zároveň, zda zákazník zajistí dostatečný montážní prostor.

Sprchový kout musí zůstat volně vyjímatelný (bez destrukčních prací)!

To znamená, že kout můžeme bez problémů vyjmout, přičemž bude zajištěn montážní prostor okolo koutu a nad koutem minimálně 40 cm!





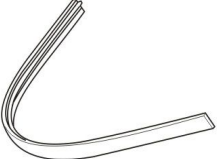
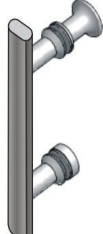
1. Před samotnou montáží ještě jednou důkladně zkontrolujeme veškeré díly a součásti. Po namontování nebude na jakékoli mechanické poškození brán zřetel!
2. Po stavební stránce je nutno dodržet pravý úhel v rohu, kde bude výrobek instalován. Dále je nutné, aby podlaha byla ve vodováze. Pokud by nebyla, může dojít ke křížení dveří a nesprávné funkci výrobku.
3. Sprchovou vaničku vždy instalujte jako první, umístěte ji na místo a pomocí stavitelných nožiček ji nastavte tak, aby v ní nezůstávalo velké množství vody. Do vaničky nalijte vodu a vyzkoušejte odtok. Na reklamace po zabudování nebude brán zřetel !
4. Veškeré spoje musí být utěsněny silikonovým tmelem se zvýšenou odolností proti plísni.

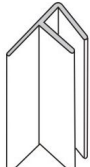


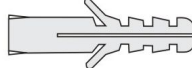



č.	Název	č.	Název	č.	Název
1	Pevné sklo	8	Magnetické těsnění	15	Dorazy
2	Posuvné sklo	9	Hmoždinky	16	Horní pojezdová kolečka
3	Profily (U)	10	Vruty	17	Dolní pojezdová kolečka
4	Boční profily	11	Vruty	18	Vrták
5	Dolní a horní kolejnice	12	Vruty	19	Těsnění do profilu
6	Těsnění (praporky)	13	Podložky	20	Držák pevného skla
7	Magnetické těsnění	14	Vruty	21	Madla

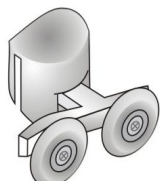



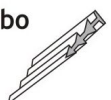

Nářadí nezbytné pro montáž koutu:

- vrtačka, šroubovák, sanitární silikon s pistolí, plochý klíč č.19, nůž, vodováha, tužka, metr

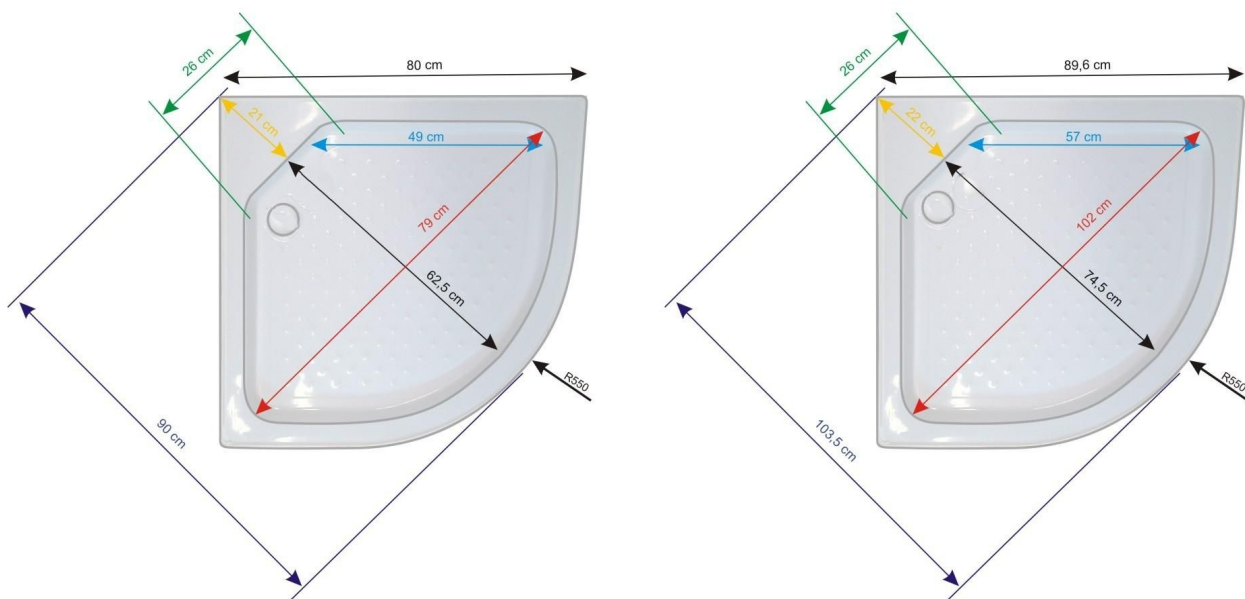
č.1 2x	č.2 2x	č.3 2x	č.4 2x	č.5 2x	č.21 2x
					

č.6 4x	č.7 1x	č.8 1x	č.9 8x	č.10 8x
			 ø 6	 3,5 x 24 mm

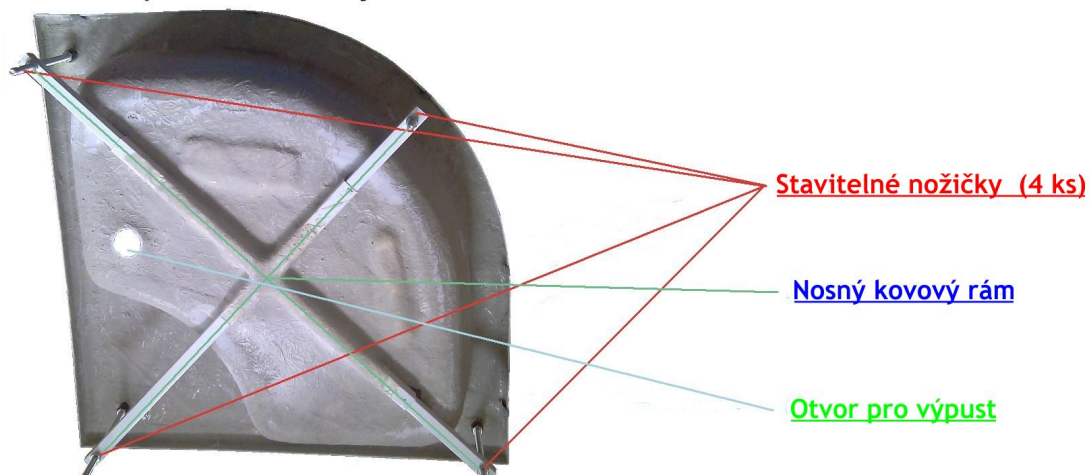
č.11 4x	č.12 8x	č.13 4x	č.14 12x	č.15
 3,5 x 9 mm	 3,5 x 19 mm	 záslepky	 3,5 x 13 mm	

č.16 4x	č.17 4x	č.18 1x	č.19 2x	č.20 4x
			 nebo 	

č.22 3x	č.23 20x	č.24 4x	č.25 4x	č.26 3x
			 závitová tyč	 3,5 x 19 mm + 3x záslepky 



Pohled na spodní část vaničky



- postavte sprchovou vaničku na určené místo
- připojte vaničku do odtoku v domě
- strhněte ochrannou fólii vaničky
- povrch vaničky, který přiléhá ke stěnám, utěsněte silikonem, pokud na vaničku bude namontována zástěna, utěsněte ji silikonem až po montáži
- Při montáži nesmí být vanička instalována pod obklady, ale k obkladu. Pokud bude vanička zapuštěná pod obklad, jedná se o hrubé porušení montážního postupu a nebude na kout poskytnuta záruka.

Montáž vaničky

- při montáži vaničky postupujte opatrně
- můžete se poranit o laminátový nástřík

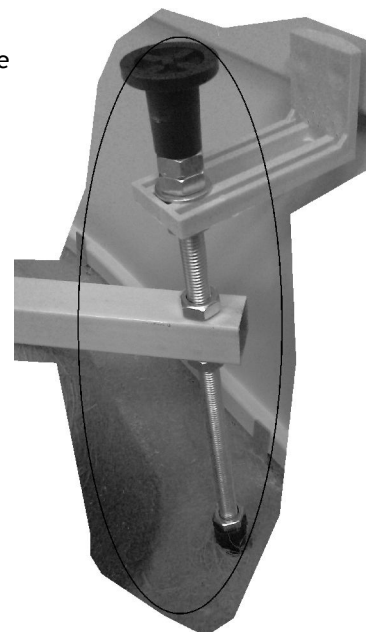
- do vaničky zasuňte profily ve tvaru kříže (viz.obr.)

- díramy v kříži prostrčte díl č.25, na něj našroubujte díl č.23 a zašroubujte do odžáků va spodní straně vaničky
- zajistěte dílem č.23 proti pohybu

- na díl č.25 našroubujte opět díl č.23, utáhněte a nasad'te díl č.22, zajistěte dílem č.23
- nyní našroubujte díl č.24

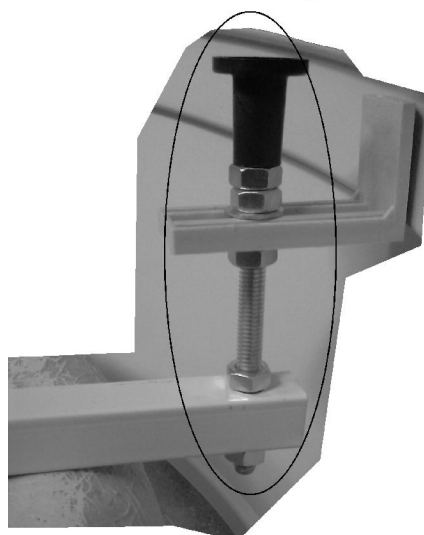


- zasuňte přední kryt do držáků na hraně vaničky
- srovnejte kryt, doražte k němu díl č.22 a utáhněte díly č.23
- pomocí dílu č.26 přišroubujte kryt k dílu č.22
- k zakrytí šroubů na krytu použijte záslepky



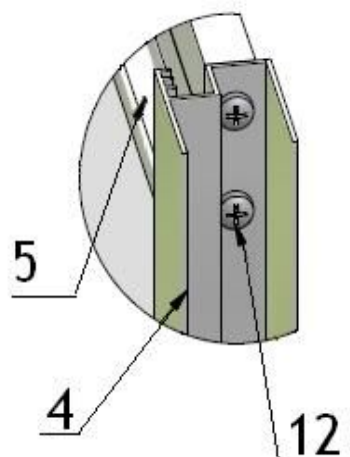
- vaničku postavte a vyrovnejte pomocí vodováhy

- v případě ucpání, prasknutí odpadu nebo jiné nehody, lze kryt odšroubovat bez nutnosti vyjmout vaničku



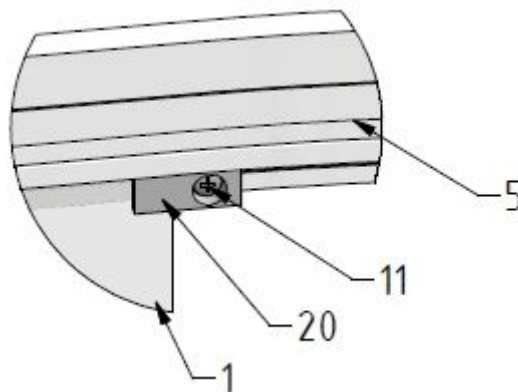
Montáž skleněné zástěny

sešroubujte díly č.4 a č.5 pomocí dílu č.12 (horní profil má díry pro dorazy blíže sebe), nechte vůli cca.1mm mezi díly č.4 a č.5



- nasad'te díl č.19 na díl č.1 , zkrat'te na délku skla a společně zasun'te do drážky dílu č.4 (u skla druhu GRAPE musí být hladká strana skla uvnitř koutu)

- dotáhn'te díly č.4 a č.5
- volnou stranu skla přišroubujte pomocí dílu č.20 a č.11



Nastavení a montáž zástěny

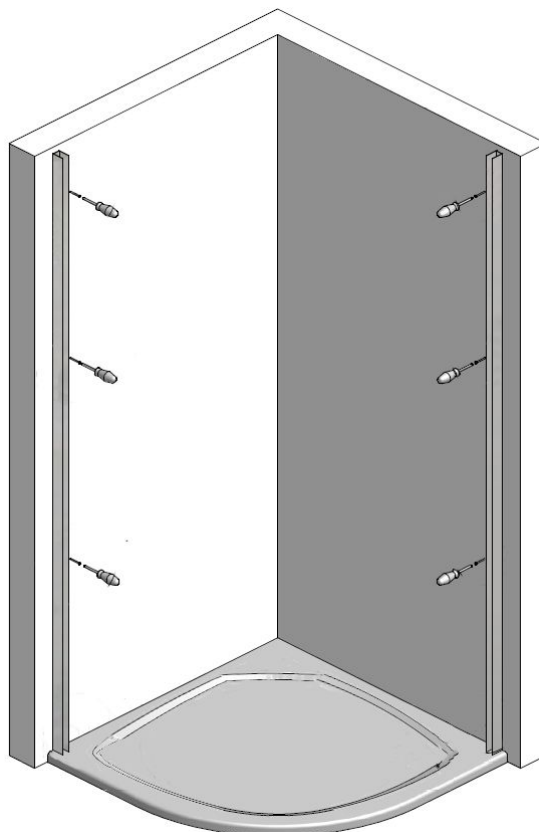
- takto smontovanou zástěnu postavte na vaničku
- vyrovnejte pomocí vodováhy a obkreslete profily na stěnu
- zástěnu sundejte z vaničky, k nakreslené čáře přiložte díl č.3 a označte díry pro uchycení na zeď
- vyvrtejte díry pro díl č.9 , díl č.9 zatlučte do děr, přiložte díl č.3 a přišroubujte pomocí dílu č.10
- ujistěte se pomocí vodováhy, že je profil v rovině

Upozornění:

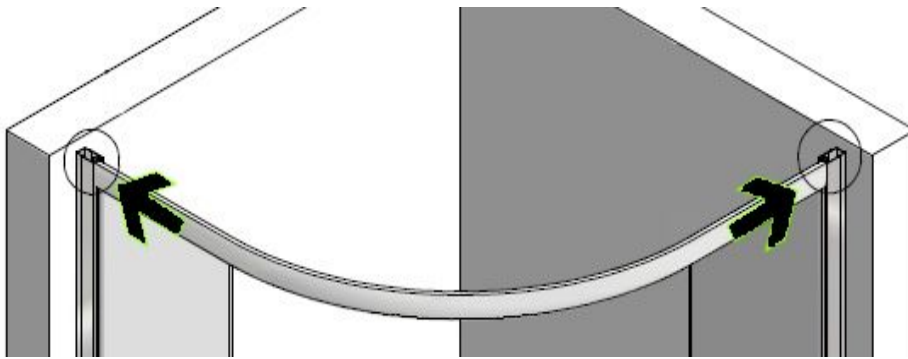
vodící lišty mají speciálně tvarovaný profil přizpůsobený k montáži kabiny ke stěnám rohové vaničky.

Povrch vodící lišty musí přiléhat ke stěně celým povrchem, ve které jsou otvory.

- s použitím vodováhy postavte zástěnu ve správném vertikálním směru
- ve vodící liště se nacházejí čtyři otvory
- vodící lišta musí být připevněna do stěny hmoždinkami nebo připevněna kotvou.



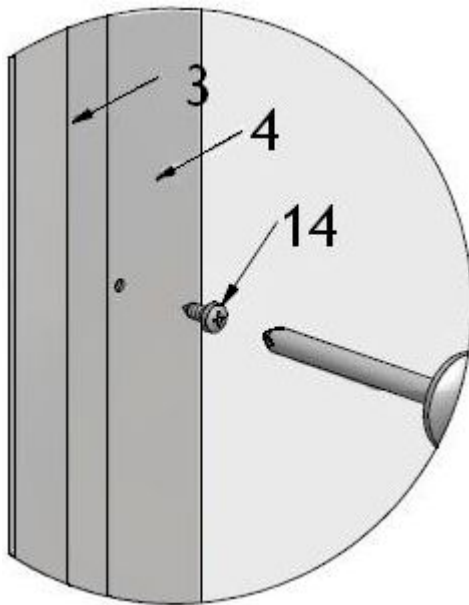
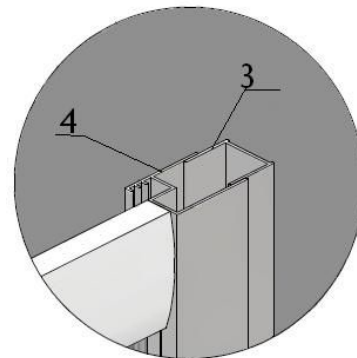
- zástěnu postavte na vaničku, zasuňte do profilu ve stěně, vyrovnejte



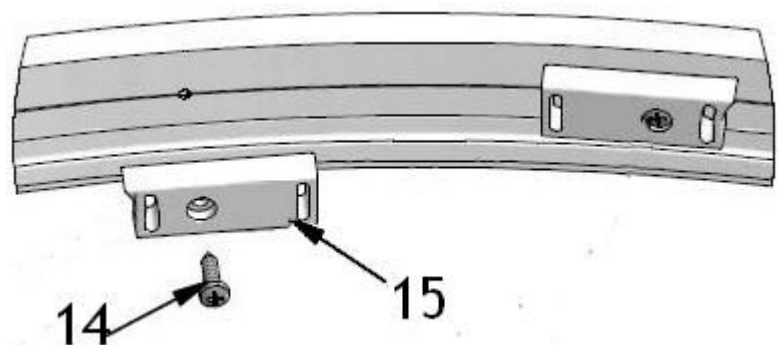
- ujistěte se, že zástěna je pevně postavena na vaničce

- pomocí dílu č.18 svrtejte díly č.3 a č.4 v asi 1/4 a 3/4 délky profilu

- sešroubujte dílem č.14 (na díl č.14 nasad'te díl č.13 jako podložku)



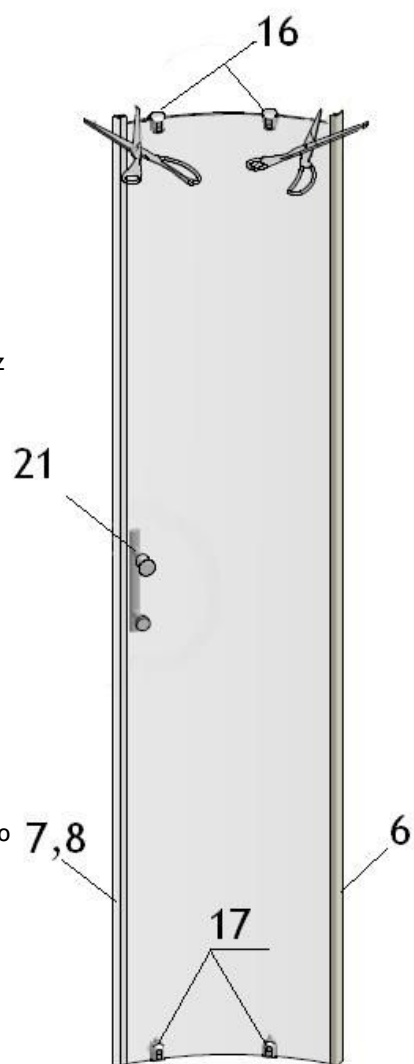
- do dílu č.5 našroubujte dorazy (díl č.15) pomocí dílu č.14



Montáž dveří

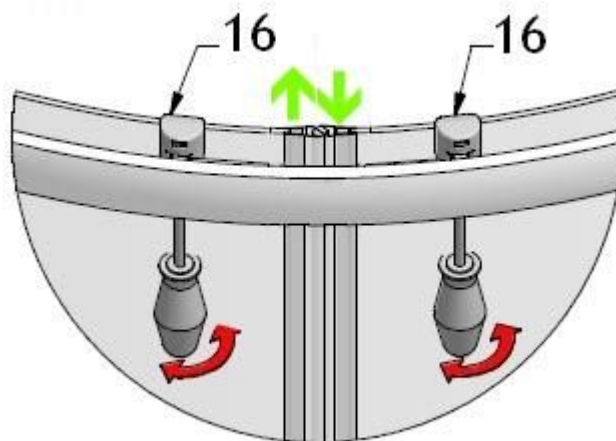
- na díl č.2 našroubujte díl č.16 do horní části dveří
- díl č.17 našroubujte do spodní části dveří
- poté nasad'te díl č.7 nebo č.8 na hranu dílu č.2, blíže k madlům (magnetické těsnění funguje jako zámek proti otevření)
- na druhou stranu nasuňte díl č.6 tak, že prapor bude směřovat ven z koutu
- do předem připravených otvorů ve dveřích přišroubujte madla (díl č.21) tak, že budou směřovat směrem od koutu ven

- zkompletované dveře zavěste na díl č.5 z vnitřní strany koutu
- (v dílu je pojezdová drážka pro kolečka)
- u dílu č.17 zamáčkněte kolečka směrem dolů a zasad'te do spodního profilu



Seřízení dveří

- pokud po zavření dveří zůstane mezi magnety díra nebo na sebe nedoléhají, lze dveře seřídit pomocí šroubů u horních koleček
- k seřízení postačí křížový šroubovák



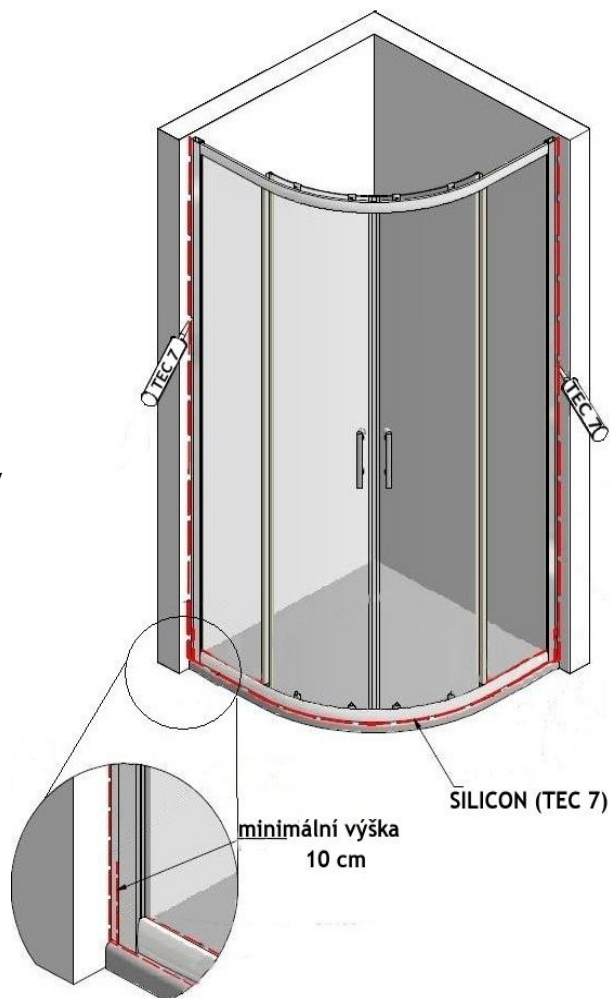
Utěsnění sprchového koutu

Po seřízení, ustavení koutu a po zapojení do odtoku, kout zasilikonujte.

K zasilikonování použijte kvalitní protiplísňový silikon popř. tmel. Zejména spáru u bočních profilů (mezi profilem a zdí), spodní profil (mezi profilem a vaničkou).

Doporučujeme nanášet silikon z vnější strany koutu.

POZOR !!! Kout se nesmí 24 hodin používat, aby silikonový tmel (polymer) dostatečně zatvrdl!



Údržba, používání a čištění

Část konstrukce boxu je sklo, lakované části, akrylové části, umělá hmota atd. - ty by se měly čistit jen jemnou utěrkou s použitím jemných čistících prostředků.

Části elektrického vybavení čistí lehce navlhkým hadříkem.

Nepoužívejte na čištění rozpouštědla, aceton, čistící a desinfekční prostředky, které obsahují chlór. Tyto zmíněné prostředky mohou být zdraví škodlivé a mohou poškodit výrobek – nesmí se používat na čištění boxů.

Výrobce nenese odpovědnost za nesprávné používání výrobku, špatnou montáž a údržbu výrobku. Výrobce má právo, zavést v konstrukci při výrobě změny.

Věnujte pozornost vodící liště, která se může zanášet a pravidelně ji čistěte.

Nesmíte nechávat ve sprchovém koutě děti nebo mentálně postižené osoby bez dozoru.

O sprchový kout se nesmí opírat předměty, které by mohly oslabit nebo poškodit povrch.

Ve sprchovém koutě může být maximálně jedna osoba.

Nesmí se tlačit, bouchat, nebo jiným způsobem působit na box.

Správná funkce baterie a vodního systému závisí na kvalitě vody, její tvrdosti, hustotě vápníku a nečistot, jako je písek atd. Kvalita vody a četnost používání rozhoduje o údržbě baterie.

Doporučujeme instalovat filtry (sítě) ve vodovodu (umístěné ve ventilech vodovodního potrubí).

Když skončíte s používáním sprchového koutu, měli by jste vypnout napájení z venkovní strany kabiny a vypnout vodu.

Likvidace obalů a konstrukcí

Materiály obalů vyrobené z kartonu jsou vhodné k dalšímu zpracování (recyklaci). Lepící pásku a PE jistící fólii recyklujte. Nevhodné části obalů k recyklaci by se po jejich využití měli bezpečně zlikvidovat schodně se zákonem o odpadech. Po skončení životnosti výrobku, části vhodné k dalšímu využití (např.: ocelové profily, sklo) by se měly dát k recyklaci.

Tento spotřebič je označený, v souladu s evropskou Směrnicí 2002/96/ES a českým zákonem o odpadních elektrických a elektronických spotřebičích, symbolem přeškrtnutého odpadního kontejneru.



Tento symbol informuje spotřebitele, že označený spotřebič po uplynutí doby jeho používání nelze likvidovat odstraněním společně z běžným domácím odpadem.

Spotřebitel je povinen odevzdat spotřebič do vhodné sběrný elektrického a elektronického odpadu. Do tvoření systému sběru takových odpadů jsou zapojeny obchody s elektrickým a elektronickým zbožím, místní sběrný takového zboží i obecní úřady.

Rádná likvidace použitých elektrospotřebičů pomáhá zamezit případným škodlivým dopadům na lidské zdraví a na životní prostředí, které by mohly být způsobeny přítomností škodlivých složek a nesprávným skladováním a likvidací takového odpadu.

Ve spotřebiči byl omezen výskyt látek, které by mohly negativně působit na životní prostředí jak v době používání spotřebiče, tak po této době.

ZÁRUČNÍ LIST

Výrobek:	Podpis prodejce:
Typ:	Razítko prodejce:
Datum prodeje: den,měsíc,rok	

Záruční list musí být prodávajícím řádně a úplně vyplněn, jinak je neplatný!

Výrobek:	Jméno a podpis osoby odpovědné za montáž:
Typ:	Razítko montážní firmy:
Datum montáže:	

ZÁZNAMY O PROVEDENÝCH ZÁRUČNÍCH OPRAVÁCH

Datum nahlášení opravy	Datum ukončení opravy	Počet dní prodlou. zár. doby	Číslo opravního listu	Stručný popis provedené opravy a podpis opraváře